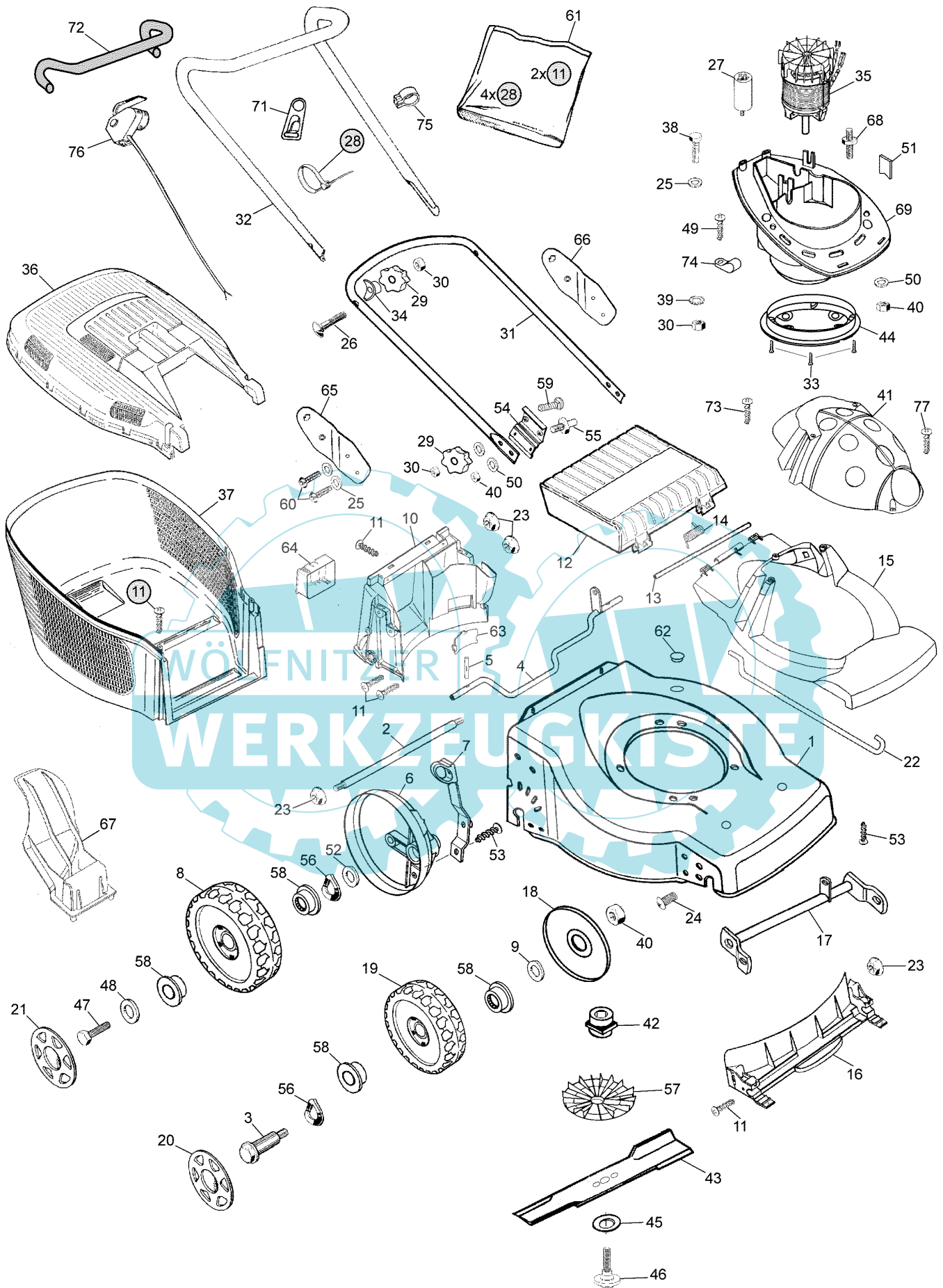


B058B



Ausgabe Issue		Bild Nr Picture No		VARIOLUX 45 EC	VARIOLUX 45 EC	Seite Page		
2004- 1		B058B				40		
Pos. Fig.	Anzahl/Quantity			Artikel Nr. Part No	Bezeichnung	Description	Satz Kit	Anmerkung Notes
	1			1117-3356-02	Chassie- grau.....	Deck- grey.....		
	2	1		1117-3258-01	Verstärkerungsstrebe	Reinforcement.....		
	3	2		1111-3164-01	Radbolzen.....	Wheel axle bolt.....		
	4	1		1117-1173-01	Hinterachse	Shaft- backside.....		
	5	2		9595-0212-00	Spannstift	Locating pin		
	6	2		1117-3256-01	Raddeckel	Wheel protection cap		
	7	1		1117-1174-01	Höheneinstellhebe	Height adjust lever		
	8	2		1111-3238-01	Rad.....	Wheel.....		
	9	2		9699-0078-02	Scheibe.....	Washer.....		
	10	1		1117-3008-01	Leitschiene- hintere	Baffle- rear		
	11	12		9836-9516-12	Schraube	Screw.....		
	12	1		1117-1156-09	Klappe- rot.....	Rear flap- red		
	13	1		1117-1143-01	Achse.....	Shaft		
	14	1		1117-1126-01	Feder	Spring- rear flap		
	15	1		1117-3351-02	Motordeckel.....	Motor cover		
	16	1		1117-3007-01	Leitschiene- vordere	Baffle- front		
	17	1		1117-1334-01	Vorderachse	Front shaft.....		
	18	2		1117-1161-01	Radschutz.....	Wheel protection		
	19	2		1111-3163-01	Rad.....	Wheel.....		
	20	2		1111-3084-07	Nabenkapsel- grau.....	Hub cap- grey		
	21	2		1111-3085-07	Nabenkapsel- grau.....	Hub cap- grey		
	22	1		1117-1130-01	Höheneinstellstange	Connection rod		
	23	8		1117-1131-01	Mutter.....	Nut		
	24	2		9939-0816-16	Schraube	Screw.....		
	25	7		9699-0028-02	Scheibe.....	Flat washer.....		
	26	2		1136-0620-01	Schraube	Screw.....		
	27	1		9400-0224-00	Kondensator	Capacitor		
X	28	4		1136-1427-01	Kabelhalter.....	Cable holder.....		
	29	4		1117-3194-01	Verriegelungsrad	Locking knob		
	30	7		9799-0831-02	Mutter	Nut		
X	31	1		1136-1435-01	Holm- Unterteil	Handlebar- lower part		
X	32	1		1136-1437-01	Holm- Oberteil	Handlebar- upper part		
	33	4		9838-9110-12	Schraube	Screw.....		
	34	3		1136-0693-01	Scheibe.....	Washer.....		
	35	1		1117-1368-01	El.Motor.....	El.motor		1500 W
	36	1		1117-1157-11	Behälterdeckel- rot.....	Grassbag cover- red		
	37	1		1117-1218-01	Behälter- Unterteil.....	Lower grass bag		
	38	3		9997-0820-16	Schraube	Screw.....		
	39	3		9678-0009-02	Schloßscheibe	Lock washer		
	40	8		9716-0831-02	Mutter.....	Nut		
	41	1		1117-3378-02	Motordeckel- rot	Motor cover- red		
	42	1		1117-1151-01	Messerhalter.....	Blade mount.....		
	43	1		1111-9724-01	Messer.....	Blade		
	44	1		1117-1212-01	Motorschutz	Motor protection		
	45	1		1117-1111-01	Messerscheibe.....	Disc washer		
	46	1		1111-9715-01	Messerbolzen	Blade bolt.....		
X	47	2		1136-1397-01	Schraube	Screw.....		
	48	2		9699-0085-02	Scheibe.....	Flat washer.....		
	49	1		9849-7819-16	Schraube	Screw.....		
	50	8		9699-0062-02	Scheibe.....	Flat washer.....		
	51	1		1117-1359-01	Klemme	Clamp.....		
	52	2		9699-0036-02	Scheibe.....	Flat washer.....		
	53	2		9836-9512-12	Schraube	Screw.....		
	54	2		1117-1192-01	Isolierplatte.....	Isolation		
	55	2		1117-1267-01	Bolzen.....	Bolt		
	56	4		9694-0003-00	Scheibe.....	Washer.....		
	57	1		1117-1299-01	Ventilator	Impeller.....		
	58	8		9549-0053-00	Kugellager	Ball bearing		
	59	2		9898-0835-12	Schraube	Screw.....		
	60	4		1117-1364-01	Schraube	Screw.....		
X	61	1		1136-1416-01	Montagesatz	Assy kit		
X	62	1		1136-1400-01	Propfen.....	Cap.....		
	63	1		1117-1148-01	Deckel.....	Cap.....		



B058B



Ausgabe Issue		Bild Nr Picture No		VARIOLUX 45 EC	VARIOLUX 45 EC	Seite Page		
2004- 1		B058B				42		
Pos. Fig.	Anzahl/Quantity			Artikel Nr. Part No	Bezeichnung	Description	Satz Kit	Anmerkung Notes
64	1			1111-2927-01	Batteriehalter	Battery holder		die Schweiz
65	1			1117-1310-01	Halter- rechts	Handle support- R.H.		
66	1			1117-1309-01	Halter- links	Handle support- L.H.		
67	1			1117-3001-01	Mulcherpropfen	Mulch plug		
68	4			1117-1112-01	Bolzen	Bolt		
69	1			1117-1372-02	Motorgehäuse- schwarz	Motor mount- black		
71	1			1136-0662-01	Kabelbefestigung	Fairlead		
72	1			1117-3036-01	Griff	Foam grip		
73	2			9836-9525-12	Schraube	Screw		
74	1			1117-1245-01	Kabelklemme	Cable clamp		
75	1			1136-0661-01	Kabelbefestigung	Fairlead		
X 76	1			1136-1420-01	Schalter	Switch		
X 76	1			1136-1421-01	Schalter	Switch		
77	2			9849-7819-16	Schraube	Screw		

